



СРЕДА	
ПО	
ЧЕТВЕРГАМ	

Дизайн-проект по благоустройству мест наиболее посещаемых общественных территорий (Парк пионеров (на пересечении ул. Баркляя де Толли и ул. Исаковского)) в городе Смоленске в рамках реализации муниципальной программы "Формирование современной городской среды в городе Смоленске"

г. Смоленск, 2019 г.

Команда проекта

Шалкин Дмитрий

Горина Наталья

Бобовников Павел

Жустарёв Александр

Теплухин Дмитрий

Теплухина Екатерина

Шунаева Екатерина

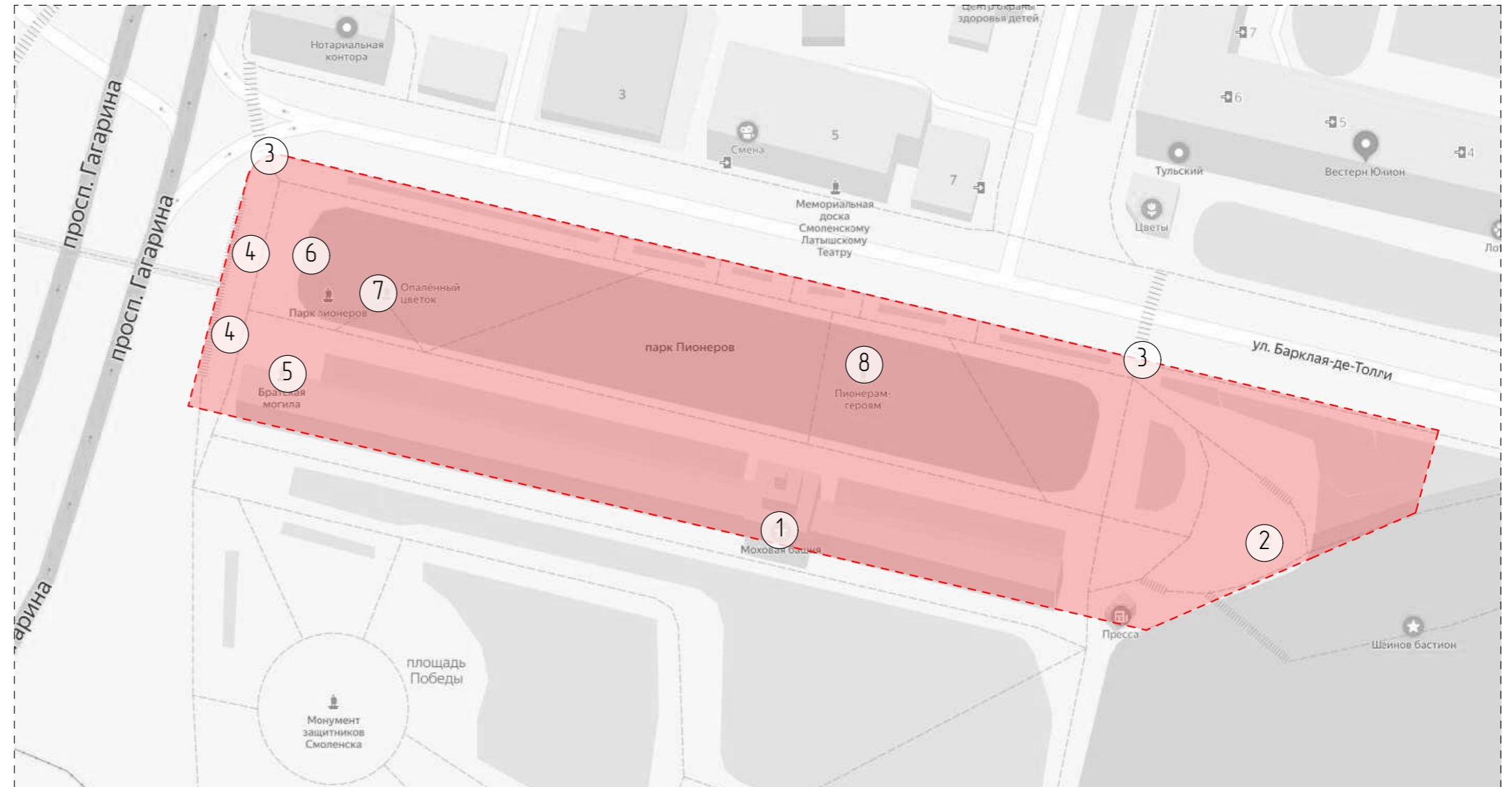
Ситуационный план	4
Схема организации рельефа	5
План покрытий	6
Схема расстановки парковых светильников	7
Устройство фундамента под опору фонаря	8
Парковая скамейка и урна	9
Визуализация	10 – 18

Изм.	Колуч	Лист	№вок.	Подп.	Дата				
						дизайн-проект благоустройства Парка пионеров в городе Смоленске	Стадия	Лист	Листов
							ДП	3	18
						Содержание	ИП Шалкин Д.А.		

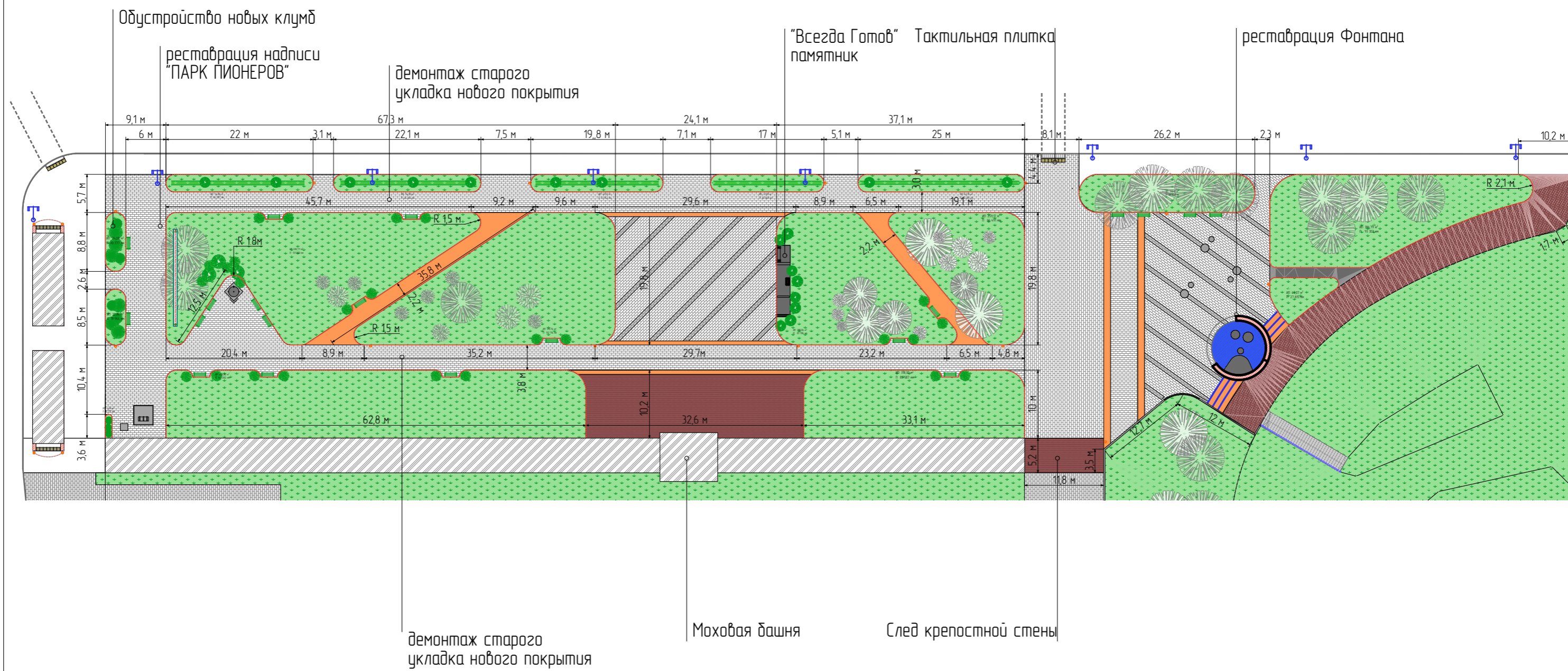
Экспликация:

1. Моховая башня
2. Фонтан
3. Нерегулируемый наземный пешеходный переход
4. Подземный пешеходный переход
5. Братская могила
6. Надпись "Парк Пионеров"
7. мемориал "Опаленный цветок"
8. мемориал "Всегда готов!"

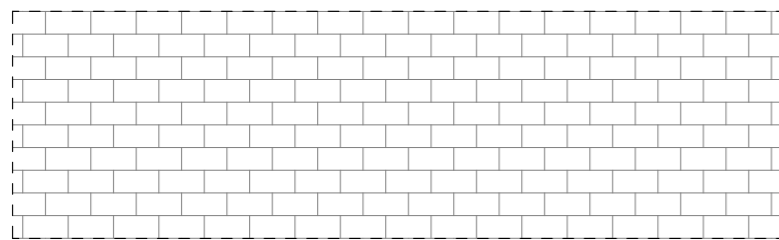
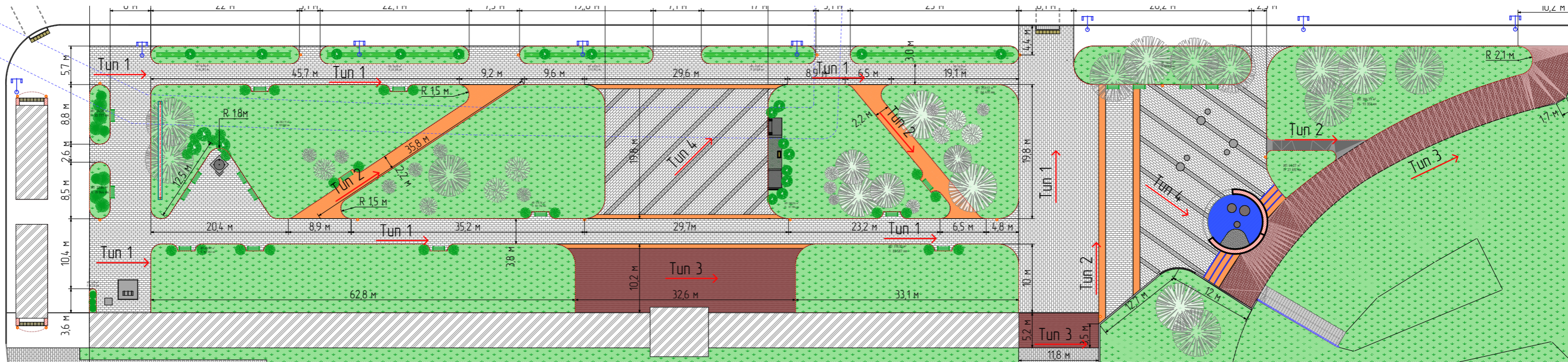
Границы проектирования



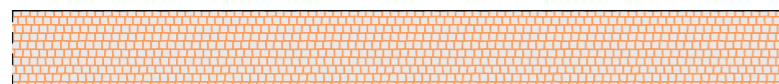
						пересечение ул. Баркляя де Толли и ул. Исаковского Смоленск 214-000			
Изм.	Колуч.	Лист	№Док.	Подп.	Дата	дизайн-проект благоустройства Парка пионеров в городе Смоленске	Стадия	Лист	Листов
							ДП	4	18
						Ситуационный план	ИП Шалкин Д.А.		



						пересечение ул. Баркляя де Толли и ул. Исаковского Смоленск 214000			
Изм.	Колуч	Лист	№Дак	Подп.	Дата	дизайн-проект благоустройства Парка пионеров в городе Смоленске	Стадия	Лист	Листов
							ДП	5	18
						Схема организации рельефа	ИП Шалкин Д.А.		



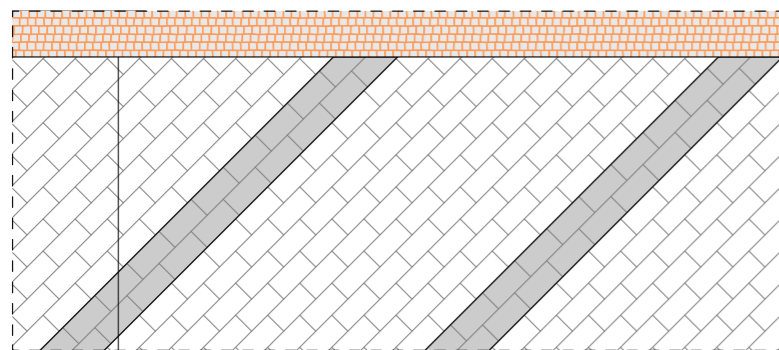
Раскладка брусчатки Tun 1
"Плац" 600x300x80 мм белый цемент



Раскладка брусчатки Tun 2
100x100x60 мм серая



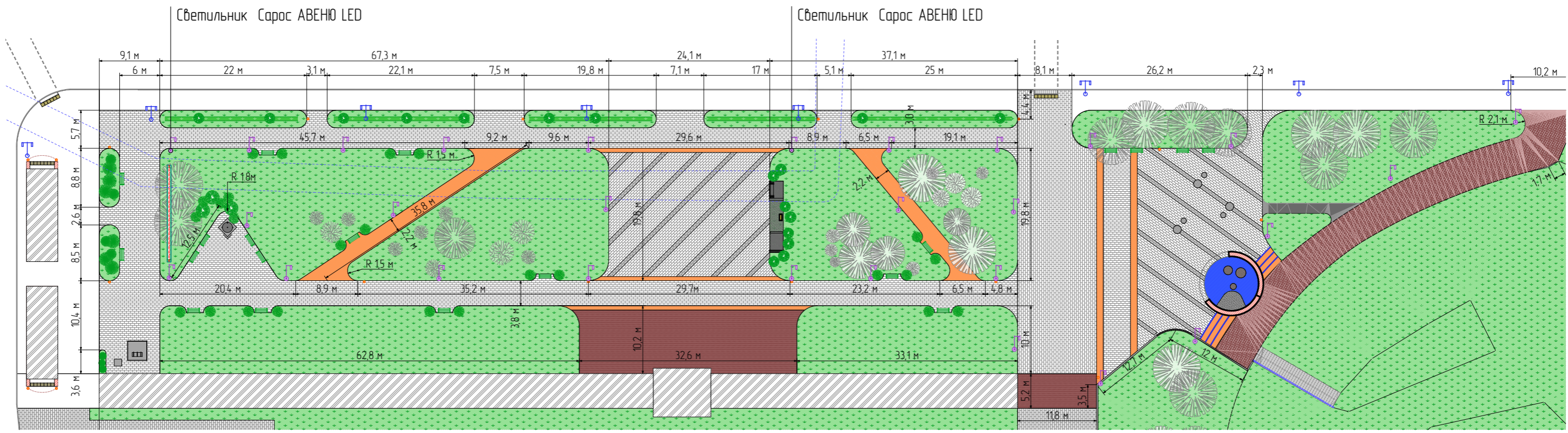
Раскладка брусчатки Tun 3
Голландский кирпич прессованный
210x70x40 паприка



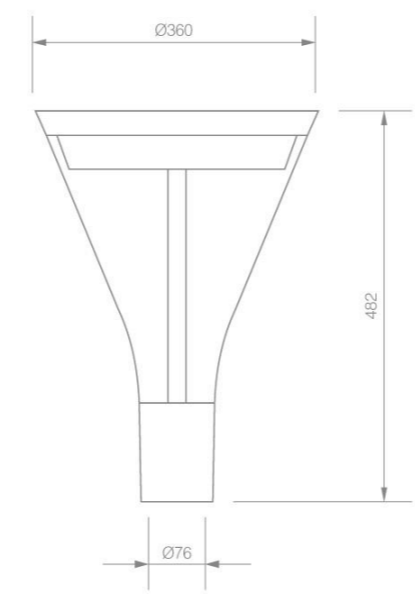
Раскладка брусчатки Tun 4
"Плац" 600x300x80 мм белый цемент и
"Плац" 600x300x80 мм серый цемент и
"Классика" 100x100x60 мм серая

№	Наименование материала	Количество	Условное обозначение
1	Плитка бетонная тротуарная "Мозаика 6" (300x200x60; 200x200x60; 200x100x60) СЕРАЯ	3011 м ²	
2	Плитка бетонная тротуарная "Мозаика 6" (300x200x60; 200x200x60; 200x100x60) черная	156,4 м ²	
3	Плитка бетонная тротуарная "ПРИЗМА" (200x100x60) серая	357,8 м ²	
4	Плитка бетонная тротуарная "Голландский кирпич" (210x70x60) терракотовая	792,9 м ²	
5	Бортовой бетонный камень 1000 x 200 x 80 серый	1200 м.п.	
6	Бортовой бетонный камень 1000 x 300 x 150 серый	50 м.п.	
7	Указатель тактильный наземный для слабовидящих с продольными рифами (500*500*100) желтая	7 шт.	

Изм.	Колуч.	Лист	№Дак.	Подп.	Дата	пересечение ул. Баркляя де Толли и ул. Исаковского Смоленск 214000			
						дизайн-проект благоустройства Парка пионеров в городе Смоленске	Стадия ДП	Лист 6	Листов 18
						План покрытий	ИП Шалкин Д.А.		

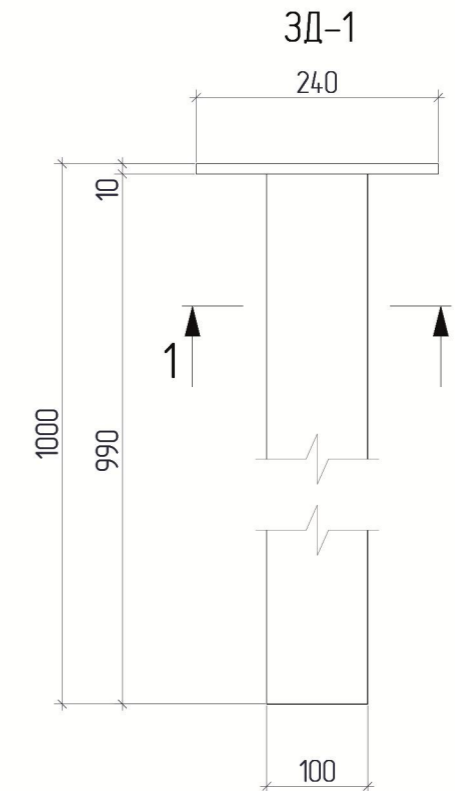
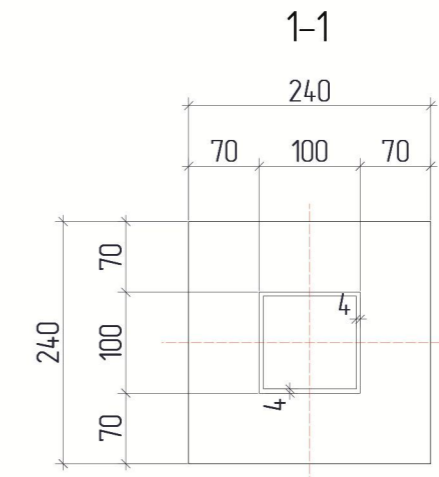
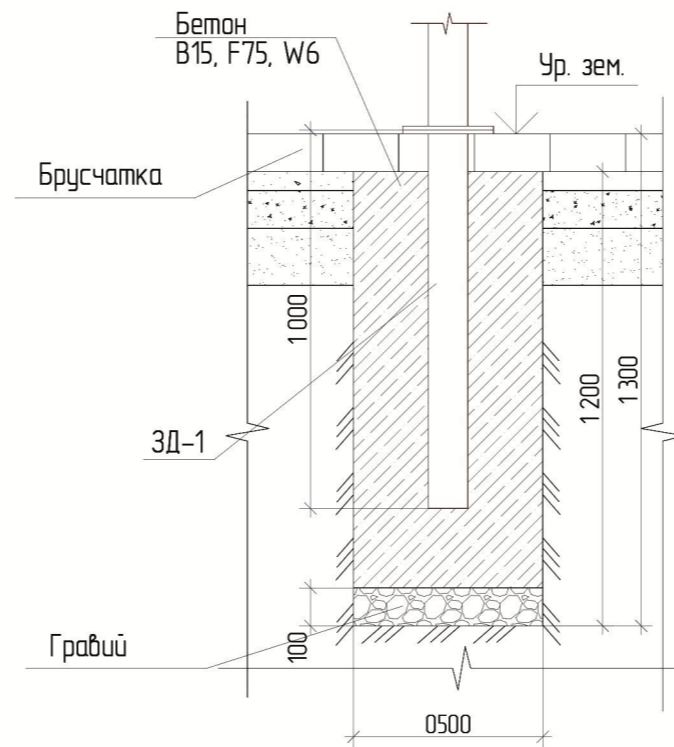
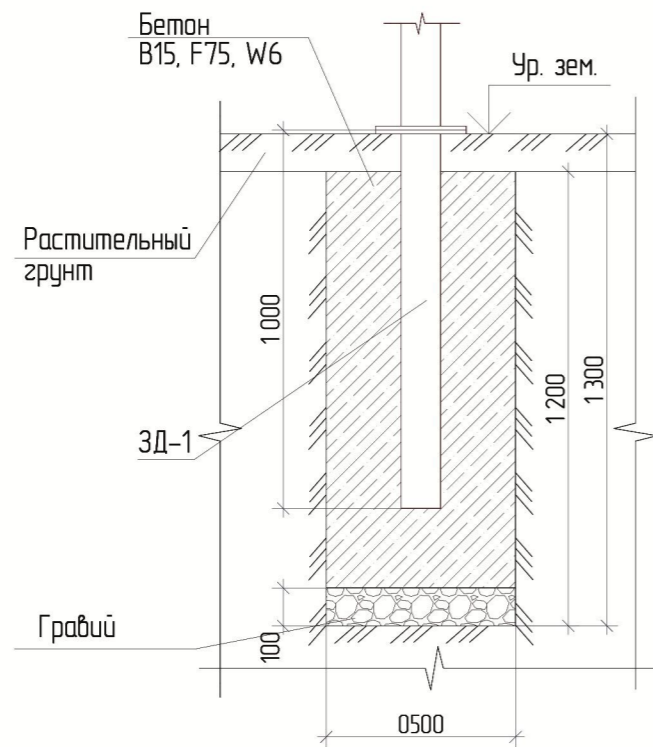


Светильник Сарос АВЕНЮ LED (AVENU 32 SM)



Наименование материала	Количество	Примечание
Светильник Сарос АВЕНЮ LED (AVENU 32 SM)	28 шт.	32 Вт 3350/лм 3000К

						пересечение ул. Баркляя де Толли и ул. Исаковского Смоленск 214000		
Изм.	Колуч.	Лист	№Дак.	Подп.	Дата	Стадия	Лист	Листов
						дп	7	18
						План расстановки уличных светильников		ИП Шалкин Д.А.

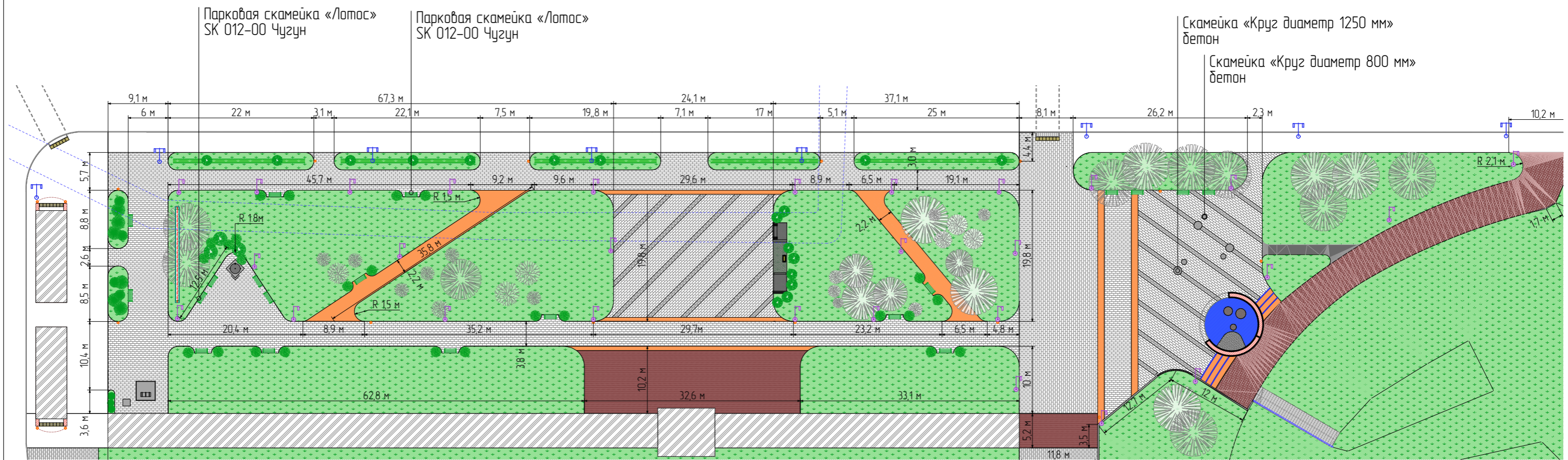


Марка поз.	Обозначение	Наименование	Кол.	Масса ед. кз	Примеч.
		<u>Фундамент фонаря</u>			
	ГОСТ 26633-2015	Бетон В15, F75, W6	0,22		
	ГОСТ 8267-93	Гравий М800	0,02		
		Закладная деталь 3Д-1	1		
		<u>Закладная деталь 3Д-1</u>			
	ГОСТ 103-2006	Пластина 240x240x10	1	4,52	
	ГОСТ 8639-82	Труба кв. сечения 100x100x4, L=990	1	12,0	

Примечание:

1. Спецификация дана на один фонарь. Всего фонарей 38.
2. В закладном устройстве для паркового фонаря предусмотреть отверстие для подведения питающего кабеля к фонарю.

Изм.	Колуч.	Лист	№Дак.	Подп.	Дата				
						пересечение ул. Баркляя де Толли и ул. Исаковского Смоленск 214000			
						дизайн-проект благоустройства Парка пионеров в городе Смоленске	Стадия ДП	Лист 8	Листов 18
						Устройство фундамента под опору	ИП Шалкин Д.А.		



Скамейка – 20 шт.
 Длина: 1800 мм
 Ширина: 625 мм
 Высота: 800 мм
 Высота сиденья: 430 мм

Материал:
 основание – чугун
 Сиденье и спинка – отборная сосна, покрытая огнебиозатной пропиткой и тонировочным состав с антисептиком.



Урна – 17 шт.
 Высота: 780 мм
 Диаметр: 515 мм
 Объем: 45 литров
 Материал: металл

						пересечение ул. Баркляя де Толли и ул. Исаковского Смоленск 214000			
Изм.	Колуч	Лист	№Дак	Подп.	Дата	дизайн-проект благоустройства Парка пионеров в городе Смоленске	Стадия	Лист	Листов
							ДП	9	18
						Парковая скамейка и урна	ИП Шалкин Д.А.		



						пересечение ул. Баркляя де Толли и ул. Исаковского Смоленск 214-000			
						дизайн-проект благоустройства Парка пионеров в городе Смоленске	Стадия	Лист	Листов
							ДП	10	18
						Визуализация	ИП Шалкин Д.А.		



						пересечение ул. Баркляя де Толли и ул. Исаковского Смоленск 214-000			
Изм.	Колуч	Лист	№Дак	Подп.	Дата	дизайн-проект благоустройства Парка пионеров в городе Смоленске	Стадия	Лист	Листов
							ДП	11	18
						Визуализация	ИП Шалкин Д.А.		



						пересечение ул. Баркляя де Толли и ул. Исаковского Смоленск 214-000			
Изм.	Колуч	Лист	№Дак	Подп.	Дата	дизайн-проект благоустройства Парка пионеров в городе Смоленске	Стадия	Лист	Листов
							ДП	12	18
						Визуализация	ИП Шалкин Д.А.		



						пересечение ул. Баркляя де Толли и ул. Исаковского Смоленск 214-000			
Изм.	Колуч	Лист	№Дак	Подп.	Дата	дизайн-проект благоустройства Парка пионеров в городе Смоленске	Стадия	Лист	Листов
							ДП	13	18
						Визуализация	ИП Шалкин Д.А.		



						пересечение ул. Баркляя де Толли и ул. Исаковского Смоленск 214-000			
Изм.	Колуч	Лист	№Док	Подп.	Дата	дизайн-проект благоустройства Парка пионеров в городе Смоленске	Стадия	Лист	Листов
							ДП	15	18
						Визуализация	ИП Шалкин Д.А.		



						пересечение ул. Баркляя де Толли и ул. Исаковского Смоленск 214-000			
Изм.	Колуч	Лист	№Док	Подп.	Дата	дизайн-проект благоустройства Парка пионеров в городе Смоленске	Стадия	Лист	Листов
							ДП	16	18
						Визуализация	ИП Шалкин Д.А.		



						пересечение ул. Баркляя де Толли и ул. Исаковского Смоленск 214-000			
Изм.	Колуч	Лист	№Дак	Подп.	Дата	дизайн-проект благоустройства Парка пионеров в городе Смоленске	Стадия	Лист	Листов
							ДП	17	18
						Визуализация	ИП Шалкин Д.А.		



						пересечение ул. Баркляя де Толли и ул. Исаковского Смоленск 214-000			
Изм.	Колуч	Лист	№Док	Подп.	Дата	дизайн-проект благоустройства Парка пионеров в городе Смоленске	Стадия	Лист	Листов
							ДП	18	18
						Визуализация	ИП Шалкин Д.А.		