

The image is a detailed architectural site plan of a city, likely Smolensk, showing building footprints, streets, and public spaces. A central text box is overlaid on the plan. A thick, dark grey line highlights a specific path or route that starts from the bottom right and moves towards the center of the plan. The text in the box is in Russian and reads: "СРЕДА ПО ЧЕТВЕРГАМ".

СРЕДА
ПО
ЧЕТВЕРГАМ

Дизайн-проект по благоустройству мест наиболее посещаемых общественных территорий (территория мемориала «Танк» (на въезде в г. Смоленск)) в городе Смоленске в рамках реализации муниципальной программы «Формирование современной городской среды в городе Смоленске»

г. Смоленск, 2019 г.

Команда проекта

Шалкин Дмитрий

Горина Наталья

Бобовников Павел

Жустарёв Александр

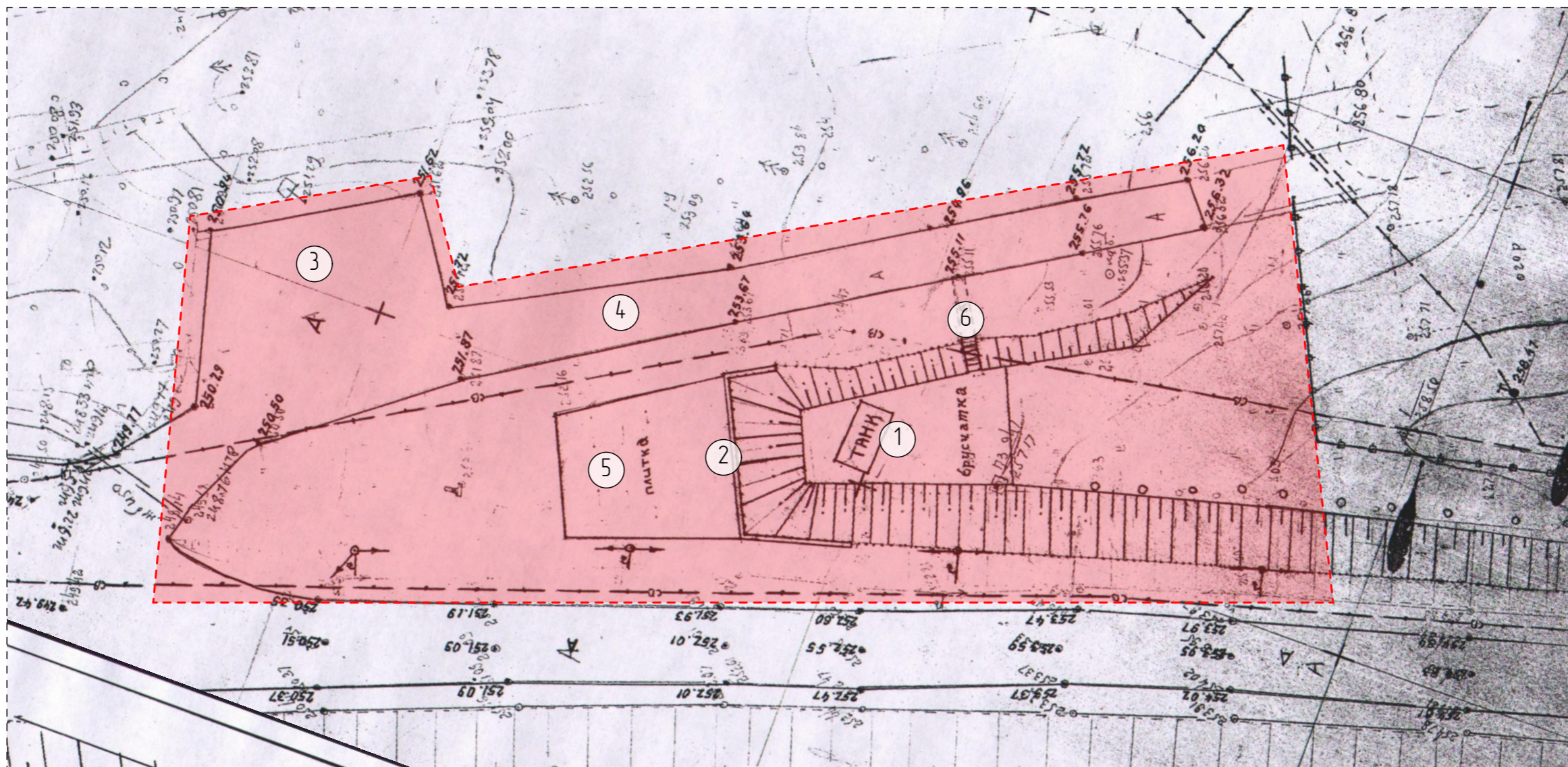
Теплухин Дмитрий

Теплухина Екатерина

Шунаева Екатерина

Ситуационный план	4
Схема организации рельефа	5
План покрытий	6
Схема расстановки парковых светильников	7
Устройство фундамента под опору фонаря	8
Парковая скамейка и урна	9
Визуализация	10 – 18

						территория мемориала «Танк» (на въезде в г. Смоленск)			
Изм.	Колуч	Лист	№Док.	Подп.	Дата				
						Дизайн- проект реконструкции	Стадия	Лист	Листов
							ДП	3	17
						Содержание	ИП Горина Н.В.		



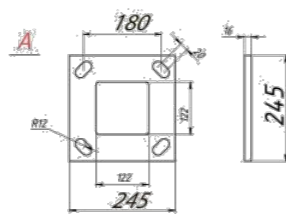
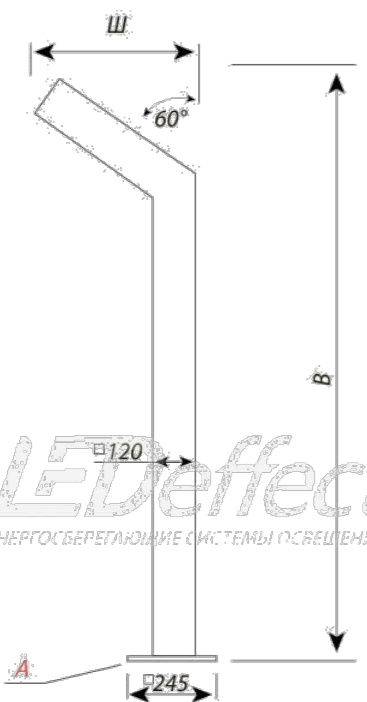
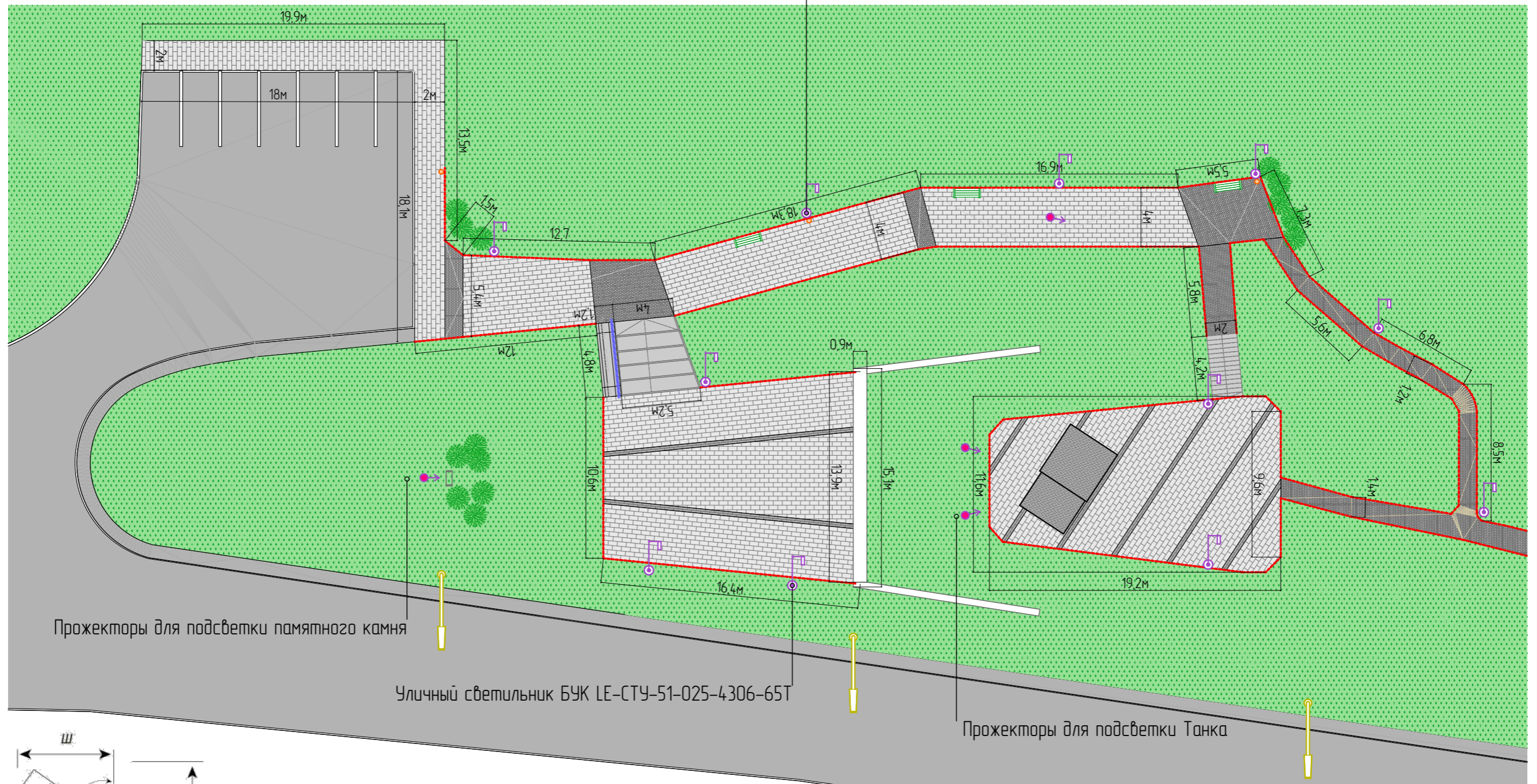
Экспликация:

1. Танк Т34
2. Орден Отечественной войны
3. Парковка
4. Дорога асфальтированная
5. Площадка перед мемориалом
6. Лестница на курзан

Границы проектирования

						территория мемориала «Танк» (на въезде в г. Смоленск)			
Изм.	Колуч.	Лист	№Док	Подп.	Дата	Дизайн- проект реконструкции	Стадия	Лист	Листов
							ДП	4	17
						Ситуационный план	ИП Горина Н.В.		

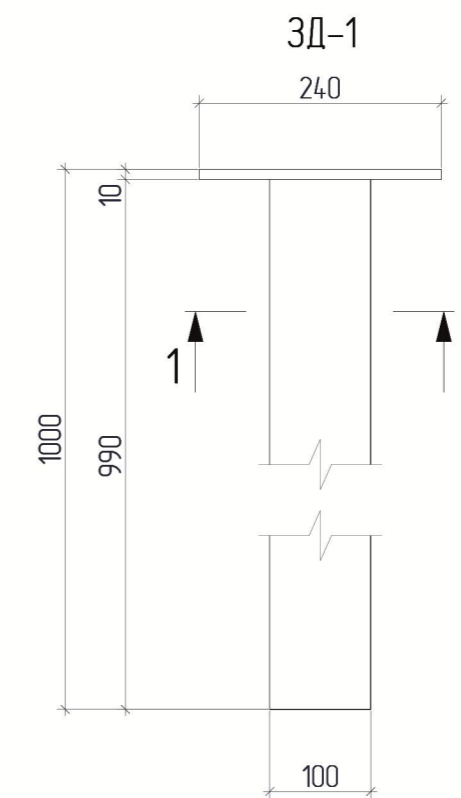
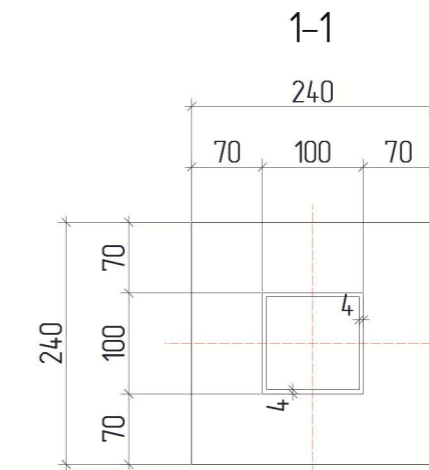
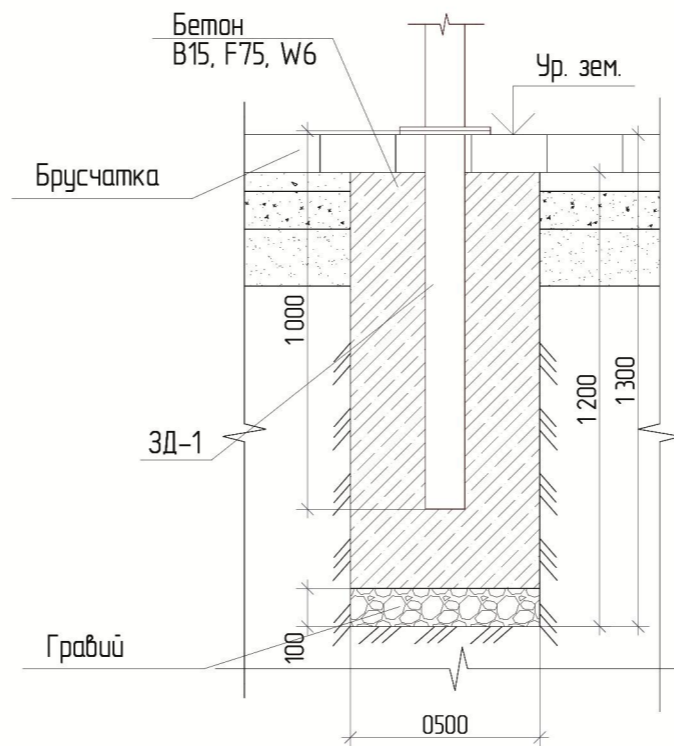
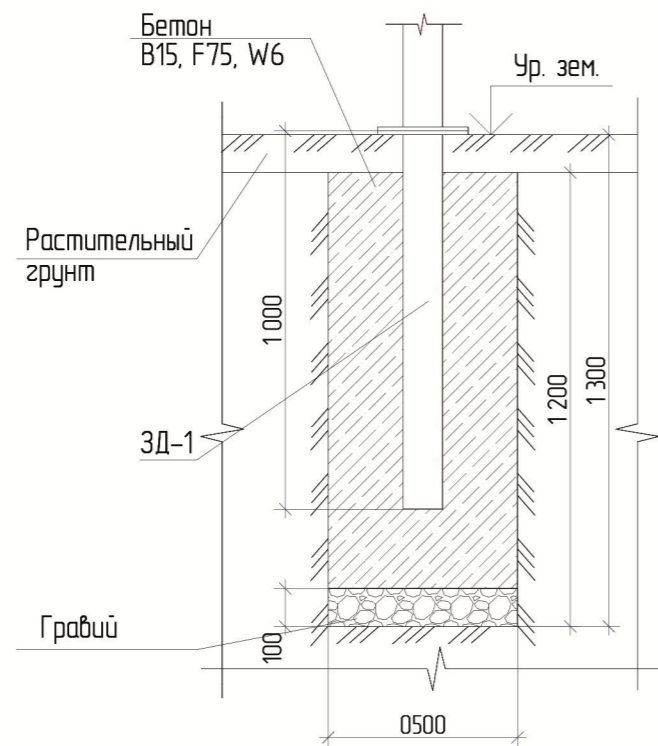
Уличный светильник БУК LE-СТУ-51-025-4306-65Т



Наименование	Уличный светильник БУК LE-СТУ-51-025-4306-65Т
Количество	11 шт.
Примечание	25 Вт 3800/лм 3000К

Изм.	Колуч	Лист	№Док	Подп.	Дата

территория мемориала «Танк» (на въезде в г. Смоленск)			
Дизайн- проект реконструкции	Стадия	Лист	Листов
	ДП	7	17
План расстановки уличных светильников		ИП Горина Н.В.	

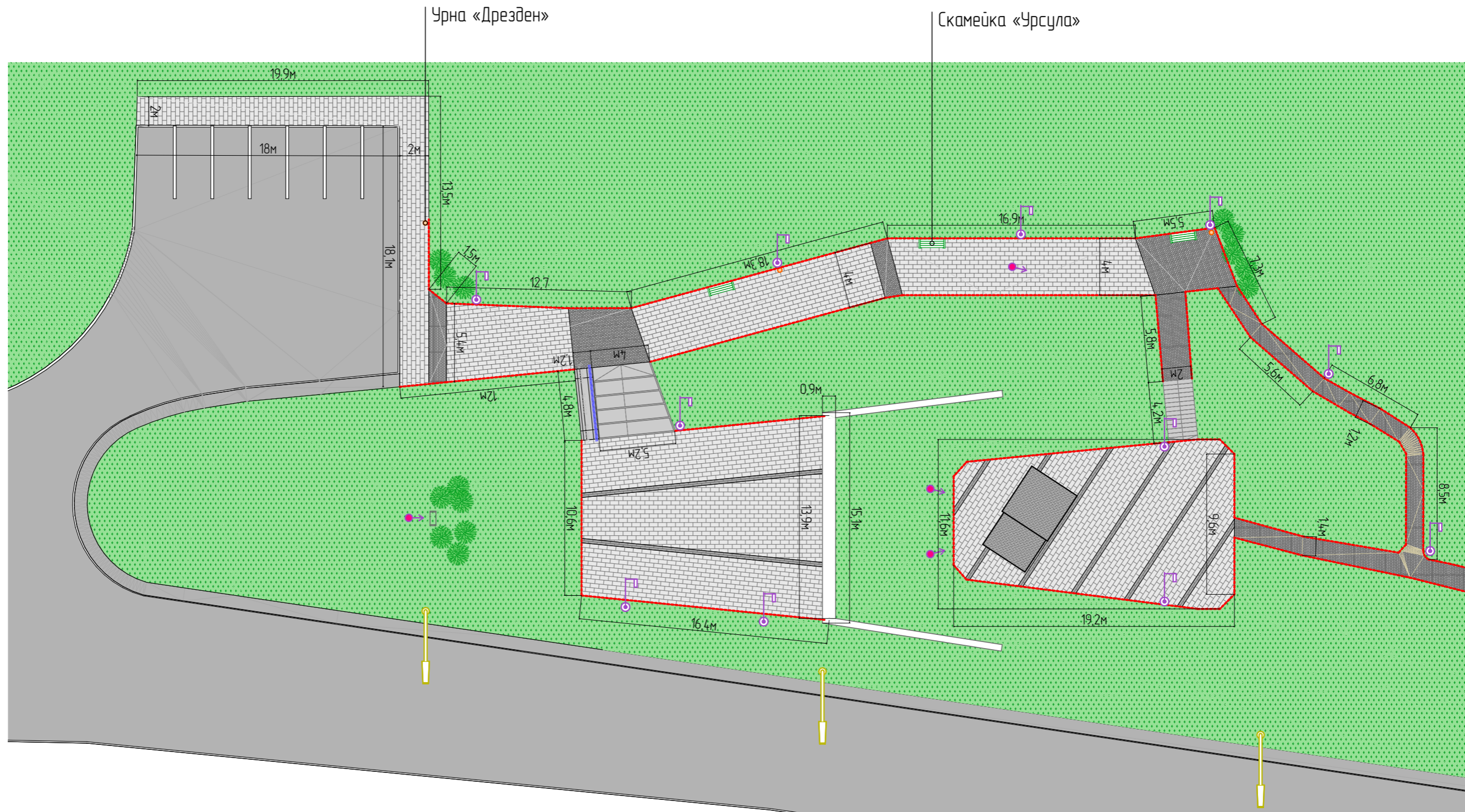


Марка поз.	Обозначение	Наименование	Кол.	Масса ед. кз	Примеч.
		Фундамент фонаря			
	ГОСТ 26633-2015	Бетон В15, F75, W6	0,22		
	ГОСТ 8267-93	Гравий М800	0,02		
		Закладная деталь ЗД-1	1		
		<u>Закладная деталь ЗД-1</u>			
	ГОСТ 103-2006	Пластина 240x240x10	1	4,52	
	ГОСТ 8639-82	Труба кв. сечения 100x100x4, L=990	1	12,0	

Примечание:

1. Спецификация дана на один фонарь. Всего фонарей 11.
2. В закладном устройстве для паркового фонаря предусмотреть отверстие для подведения питающего кабеля к фонарю.

Изм.	Колуч.	Лист	№Док.	Подп.	Дата				
						территория мемориала «Танк» (на въезде в г. Смоленск)			
						Дизайн- проект реконструкции	Стадия	Лист	Листов
							ДП	8	17
						Устройство фундамента под опору	ИП Горина Н.В.		



Урна «Дрезден»

Скамейка «Урсула»



Скамейка «Урсула» 3шт.

Длина: 1800 мм
 Ширина: 650 мм
 Высота: 800 мм
 Высота сиденья: 450 мм
 Материал: Металл, дерево
 Артикул: sk 034



Урна «Дрезден» 3шт.

Высота: 730 мм
 Диаметр: 496 мм
 Объем: 45 литров
 Материал: сталь,
 порошковая окраска
 в цвет RAL (серый)

Изм.	Колуч.	Лист	№Дак.	Подп.	Дата	территория мемориала «Танк» (на въезде в г. Смоленск)			
						Дизайн- проект реконструкции	Стадия	Лист	Листов
							ДП	9	17
						Парковая скамейка и урна	ИП Горина Н.В.		



						территория мемориала «Танк» (на въезде в г. Смоленск)			
Изм.	Колуч.	Лист	№Док.	Подп.	Дата	Дизайн- проект реконструкции	Стадия	Лист	Листов
							ДП	11	17
						Визуализация	ИП Горина Н.В.		



						территория мемориала «Танк» (на въезде в г. Смоленск)			
Изм.	Колуч.	Лист	№Док	Подп.	Дата	Дизайн- проект реконструкции	Стадия	Лист	Листов
							ДП	13	17
						Визуализация	ИП Горина Н.В.		



						территория мемориала «Танк» (на въезде в г. Смоленск)			
Изм.	Колуч.	Лист	№Док	Подп.	Дата	Дизайн- проект реконструкции	Стадия	Лист	Листов
							ДП	14	17
						Визуализация	ИП Горина Н.В.		



						территория мемориала «Танк» (на въезде в г. Смоленск)			
Изм.	Колуч.	Лист	№Док	Подп.	Дата	Дизайн- проект реконструкции	Стадия	Лист	Листов
							ДП	15	17
						Визуализация	ИП Горина Н.В.		



						территория мемориала «Танк» (на въезде в г. Смоленск)			
Изм.	Колуч.	Лист	№Док.	Подп.	Дата	Дизайн- проект реконструкции	Стадия	Лист	Листов
							ДП	16	17
						Визуализация	ИП Горина Н.В.		



						территория мемориала «Танк» (на въезде в г. Смоленск)			
Изм.	Колуч.	Лист	№Док	Подп.	Дата	Дизайн- проект реконструкции	Стадия	Лист	Листов
							ДП	17	17
						Визуализация	ИП Горина Н.В.		