



АДМИНИСТРАЦИЯ ГОРОДА СМОЛЕНСКА

ПОСТАНОВЛЕНИЕ

от 24.12.2013 № 2291-а/м

Об утверждении границ охранной зоны тепловой сети по объекту «Физкультурно - оздоровительный комплекс» по улице Черняховского

В соответствии с приказом Госстроя Российской Федерации от 21.04.2000 № 92 «Об утверждении организационно-методических рекомендаций по пользованию системами коммунального теплоснабжения в городах и других населенных пунктах Российской Федерации», приказом Минстроя Российской Федерации от 17.08.92 № 197 «О типовых правилах охраны коммунальных тепловых сетей», Федеральным законом от 24.07.2007 № 221-ФЗ «О государственном кадастре недвижимости», на основании обращения ОГКУ «Управление капитального строительства Смоленской области» от 11.11.2013 № 3517, руководствуясь Уставом города Смоленска,

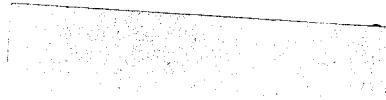
Администрация города Смоленска постановляет:

1. Утвердить границы охранной зоны тепловой сети по объекту «Физкультурно-оздоровительный комплекс», расположенной по адресу: город Смоленск, улица Черняховского, согласно приложению.
2. Установить ограничения (обременения) прав на входящий в границы охранной зоны тепловой сети земельный участок площадью 515 м², расположенный по адресу: город Смоленск, улица Черняховского.
3. Условия использования земельного участка, указанного в пункте 2 настоящего постановления, определить в соответствии с приказом Госстроя Российской Федерации от 21.04.2000 № 92 «Об утверждении организационно-методических рекомендаций по пользованию системами коммунального теплоснабжения в городах и других населенных пунктах Российской Федерации» и приказом Минстроя Российской Федерации от 17.08.92 № 197 «О типовых правилах охраны коммунальных тепловых сетей».

4. Областному государственному казенному учреждению «Управление капитального строительства Смоленской области» предоставить в орган кадастрового учета сведения о границах охранной зоны тепловой сети по объекту «Физкультурно-оздоровительный комплекс», необходимые для внесения в информационную систему государственного кадастра недвижимости.

5. Комитету по информационным ресурсам и телекоммуникациям Администрации города Смоленска (С.В. Пивоваров) разместить настоящее постановление на официальном сайте Администрации города Смоленска.

Глава Администрации
города Смоленска



Н.Н. Алашеев

КОПИЯ
подлинник хранится
в Администрации
города Смоленска

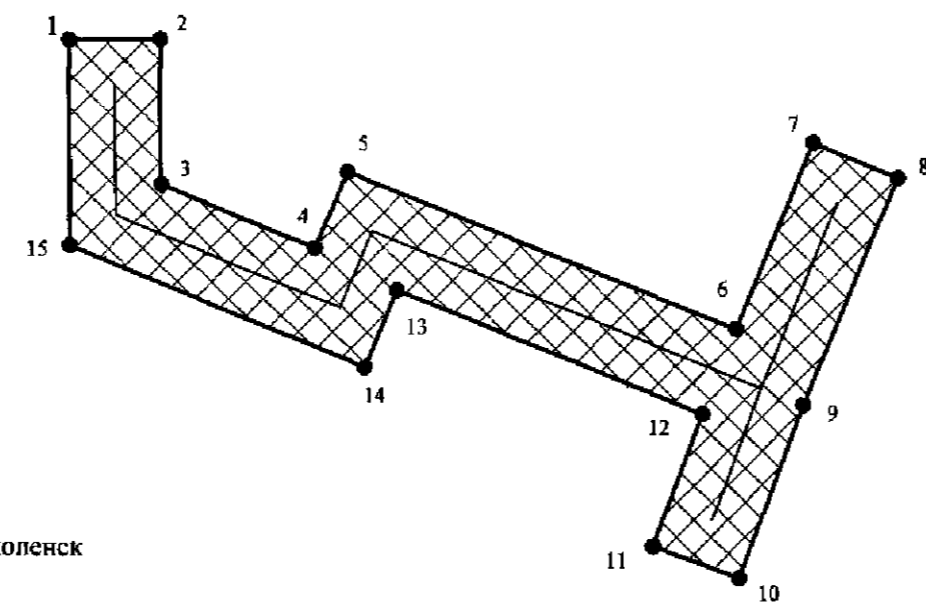
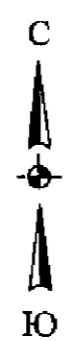
СХЕМА РАСПОЛОЖЕНИЯ
границ охранной зоны тепловой сети
по объекту "Физкультурно-оздоровительный комплекс"
расположенного по адресу: обл. Смоленская, г. Смоленск, ул. Черняховского

Приложение
к постановлению Администрации г. Смоленска

от 24 12 2013г. № 2291-а/м

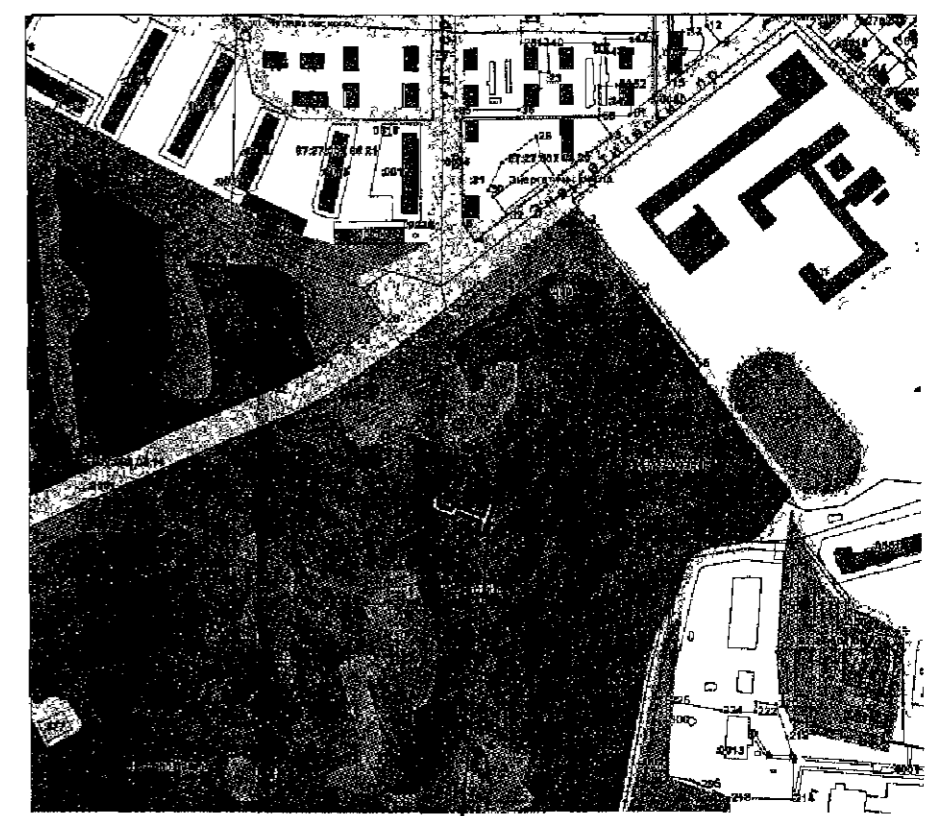
Геодетические данные на охранную зону теплосети МСК-67

Номер точки	КООРДИНАТЫ		Дир. углы	Меры линий, м
	X	Y		
1	458005.99	1220741.31	90° 0' 0"	6.00
2	458005.99	1220747.31	180° 0' 29"	9.52
3	457996.47	1220747.31	113° 0' 14"	10.90
4	457992.21	1220757.34	23° 0' 14"	5.42
5	457997.20	1220759.46	112° 11' 47"	27.43
6	457986.84	1220784.85	22° 46' 56"	13.30
7	457999.11	1220790.00	112° 46' 56"	6.00
8	457996.78	1220795.54	202° 46' 56"	16.21
9	457981.83	1220789.26	200° 41' 24"	12.14
10	457970.48	1220784.97	290° 41' 24"	6.00
11	457972.60	1220779.36	20° 42' 8"	9.27
12	457981.27	1220782.63	292° 11' 47"	21.56
13	457989.41	1220762.67	203° 0' 14"	5.51
14	457984.34	1220760.52	293° 0' 14"	20.87
15	457992.50	1220741.31	0° 0' 29"	13.49
1	458005.99	1220741.31	0° 0' 0"	0.00



Геодетические данные на охранную зону теплосети СК местная г. Смоленск

Номер точки	КООРДИНАТЫ		Дир. углы	Меры линий, м
	X	Y		
1	-2090.00	-1362.64	90° 0' 0"	6.00
2	-2090.00	-1356.64	180° 0' 29"	9.52
3	-2099.52	-1356.64	113° 0' 14"	10.90
4	-2103.78	-1346.61	23° 0' 14"	5.42
5	-2098.79	-1344.49	112° 11' 47"	27.43
6	-2108.15	-1319.10	22° 11' 47"	13.24
7	-2096.88	-1314.09	112° 15' 4"	6.14
8	-2099.21	-1308.41	202° 46' 56"	16.21
9	-2114.16	-1314.69	200° 41' 24"	12.14
10	-2125.51	-1318.96	290° 41' 24"	6.00
11	-2123.39	-1324.59	20° 42' 8"	9.27
12	-2114.72	-1321.32	292° 11' 47"	21.56
13	-2106.58	-1341.28	203° 0' 14"	5.51
14	-2111.65	-1343.43	293° 0' 14"	20.87
15	-2103.49	-1362.64	0° 0' 29"	13.49
1	-2090.00	-1362.64	0° 0' 0"	0.00



Отводимый участок

Копия с подлинным верна
С. Селезнев
г. Смоленск, ул. регистрации, компьютерной
печати и размножения документов
Администрация г. Смоленска
Васильева Е.В.

Площадь участка 515 кв. м
Масштаб 1:500

Используемые условные знаки и обозначения:

Граница охранной зоны тепловой сети



"Подготовлено"
ООО "Бином"
Свидетельство СРО "Ассоциация Инженерные
изыскания в строительстве" от 03.10.2011г № 01-И-№1508-2

Начальник отдела	Греков Е.В.	ООО "Бином"
Кад. инженер	Алексенко А.А.	Лицензия: №МОГ-06060Г от "21" августа 2008г. Per № 1046713003765